

4mピストンコアラー採泥器

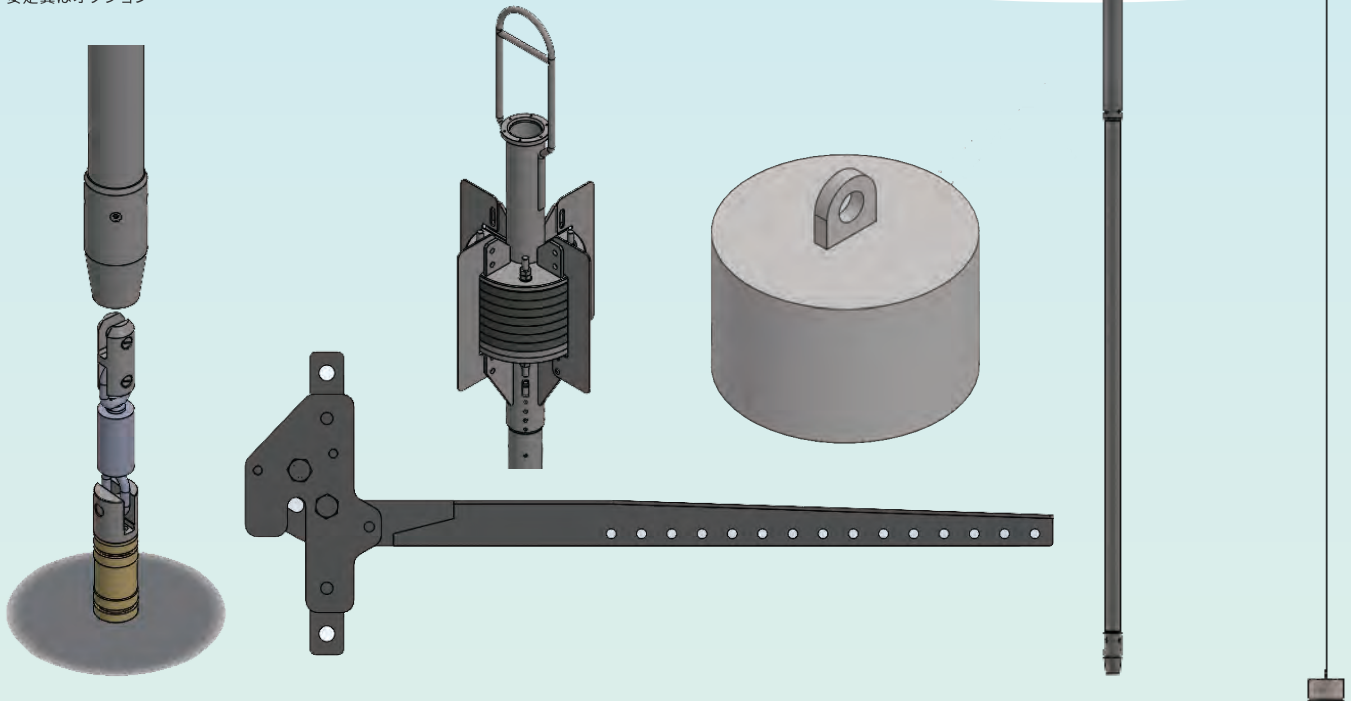
M-4MPC

海底堆積物を採取するための柱状採泥器です。

4mピストンコアラースystemは、メインコアラーおよび天秤（トリガー）、パイロットから構成されており、安定翼となる安定板の装備が可能です。付属の天秤と組み合わせることで任意のフリーフォールでピストンコアラーを自由落下させることが可能です。

採泥時は、パイロットが着底したあと、天秤に掛かっていた負荷がコアラー本体に移動することで、パイロット側の天秤の端が上昇し、コアラー本体のクリップリングが天秤のフックから外れ、自由落下が始まります。

※ 安定翼はオプション



仕様

重さ：約390kg

全長：5,460 (mm)

【錘調整可能】

調整範囲 | 30kg錘5枚 計150kg 自重 | 240kg~390kg

【インナーチューブ使用】

推奨インナーチューブ | 外径78以下,72mm以上

※採泥管長は4m以下の範囲で調整可能

注意事項

- ・本品は重量物ですので、取扱時には十分ご注意ください。
- ・キャッチャー・ビットは鋭利になっております。取扱時には十分ご注意ください。
- ・天秤取扱時には、指を挟まないよう、十分ご注意ください。



構成部品

| 名称 | 材質 | 個数 | 単位 |
|-------------------------------|--------|----|----|
| 4mPC (錘重量380kg 15kg×14枚 可変) | SUS304 | 1 | 式 |
| 馬 | 木 | 3 | 台 |
| 真鍮製インナーピストン | 真鍮 | 1 | ヶ |
| インナーピストン用予備ピン | SUS304 | 1 | 本 |
| インナー用キャッチャー0.5mm | 真鍮 | 1 | ヶ |
| インナー用ビット | SUS304 | 1 | ヶ |
| ビットおよび採泥管接続用ボルトナット | SUS304 | 1 | 式 |
| 採泥管4m 外径89.1×厚さ5.5×長さ4000(mm) | SUS304 | 1 | 本 |
| 採泥管2m 外径89.1×厚さ5.5×長さ2000(mm) | SUS304 | 1 | 本 |
| メインワイヤー φ10mm×7.4m | S45C | 1 | 本 |
| パイロットワイヤー φ8mm×7.9m | SUS304 | 1 | 本 |
| 天秤 | SUS304 | 1 | 式 |
| クリップリング | SUS304 | 1 | ヶ |
| H鋼 (ピン含む) | SUS304 | 1 | 式 |
| 接続金物シャックル・スィベルなど | | 1 | 式 |
| パイロット錘30kg | 鉄 | 1 | 式 |
| *塩ビ (PVC) 製4mインナーパイプ | PVC | 1 | 本 |
| *予備ボルト | | 1 | 式 |
| *予備ピストン用Oリング | | 4 | 本 |